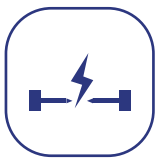




吉隆通信
JILONG
Since 1993

JL-ELE-N 光纤熔接机电极棒



4000次
稳定放电次数



进口
钨钢材质



挂孔
设计



寿命长



免工具安装
电极



特征描述

- 稳定放电次数达3000-5000次
- 进口钨钢材质，硬度高，不变形
- 挂孔设计，方便线下平台代理商店面销售
- 免工具安装电极
- 顶部尖锐，均匀放电，轻松熔接
- 尾部采用耐高温绝缘材质
- 适用产品型号：JILONG 280E、300E、500E

产品卖点

挂孔设计

可集中将产品归置在展架上，用户使用时容易查找，批发商客户方便店面销售



产品卖点

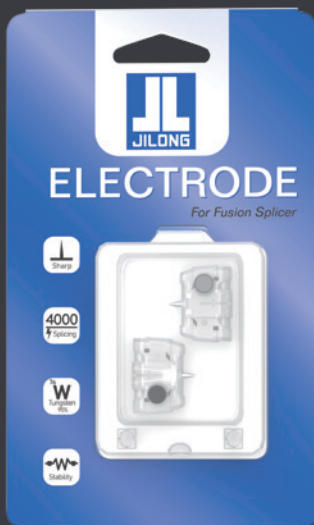
免工具安装电极

全新设计，轻松更换电极



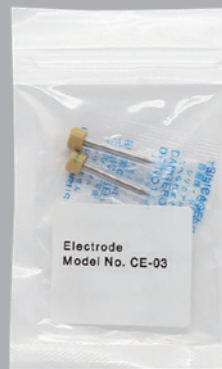
吉隆TED-JNG-2

硬质泡壳设计
有效保护电极



同行电极棒

密封袋包装
运输过程中容易受到挤压
损坏电极尖端

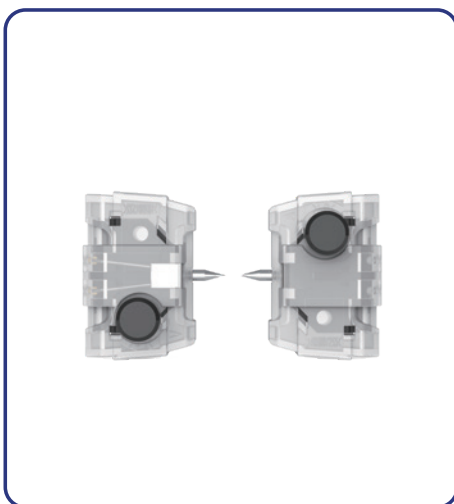


产品参数

名称	光纤熔接机电极棒
型号	JL-ELE-N
电极材质	进口钨钢
放电次数	3000-5000次
适用产品型号	JILONG 280E、300E、500E

★① 电极寿命由于操作环境而发生改变

产品展示



联系我们

南京吉隆光纤通信股份有限公司

地址：江苏省南京市江北新区星火路14号长峰航天科技楼2号楼12层

电话：025-58880885(周一至周五8:30-17:30)

025-85880035(非工作时间)

邮箱：info@jilongot.com

网址：www.JILONGTX.com



更多产品
关注微信公众号