



吉隆通信
JILONG
Since 1993

KL-500 小型光纤熔接机



8S
快速熔接



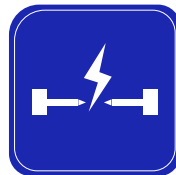
18S
快速加热



3.5英寸
彩色屏



0.01dB
平均损耗



5000次
电极寿命



四马达
调芯

特征描述

- 8S熔接，18S快速加热
- 平均熔接损耗低于0.01dB
- 5000次的电极使用寿命
- 320X放大倍数，纤芯清晰可见
- 3400mAh电池容量，可循环熔接(含加热)220次
- 体积小、重量轻，携带方便
- 3.5英寸彩色屏
- 四马达调芯
- 专用三合一夹具，支持跳线、尾纤、裸纤、皮线
- 可储存10000组熔接结果、100组图像

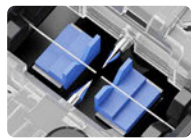
产品卖点



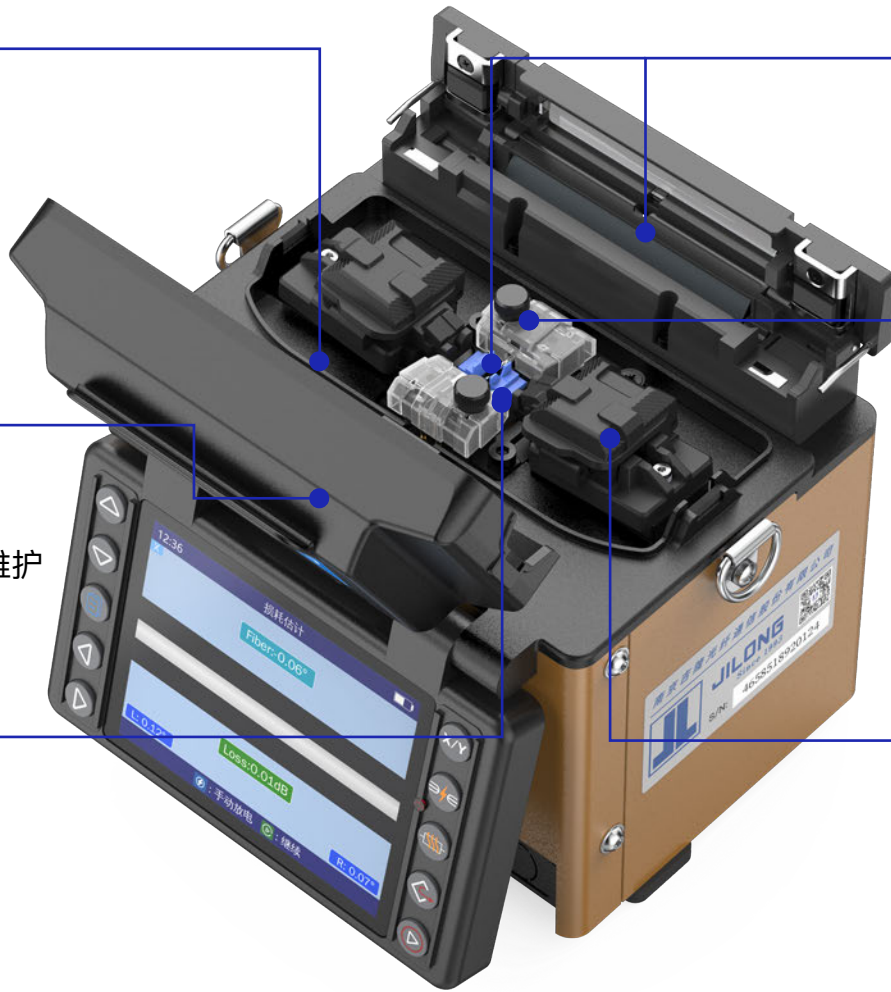
陶瓷光纤压锤
经久耐用



无反光镜设计
反映更快，便于维护



特殊V槽设计



熔接时间8S
加热时间18S



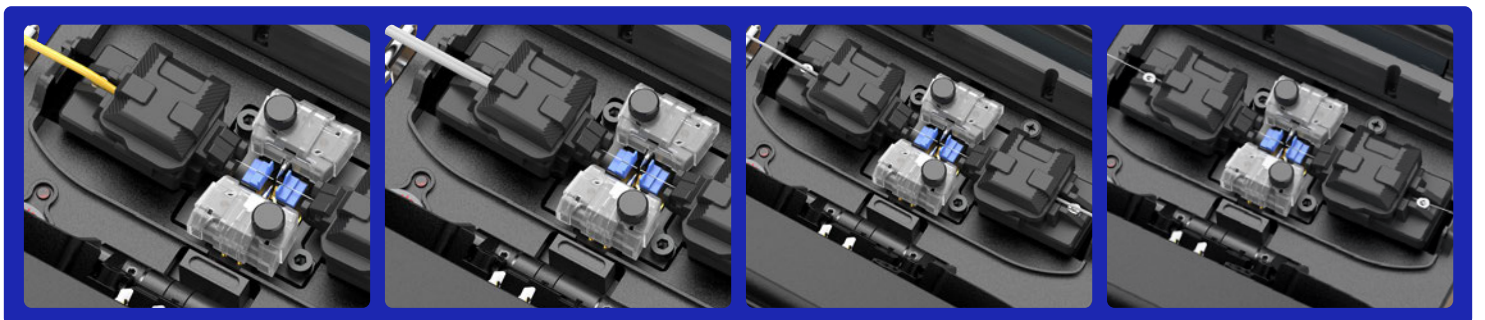
免工具更换电极
轻拧即可更换电极



专用三合一夹具

三合一通用夹具

夹具适合裸纤、3.0mm跳线、尾纤、FTTH光纤



丰富拓展性 切割刀操作台

持放置切割刀操作台，光纤切割、熔接一步到位

(此操作台需单独购买)

适应多种型号切割刀

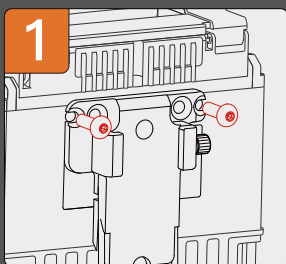
可放置冷却槽

高度可伸缩

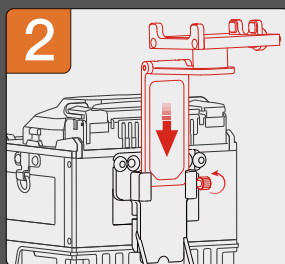
支架发明专利申请号 202210544729.X

实用新型专利申请号202221202906.8

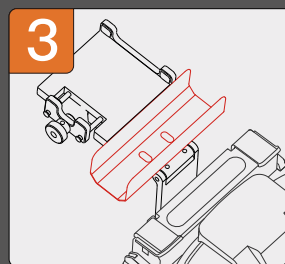
光纤操作台安装说明



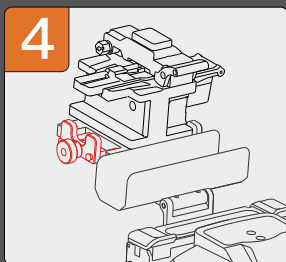
1 用螺钉 (M3/ M4/ M5) 将固定底座打紧固定在熔接机的背后;



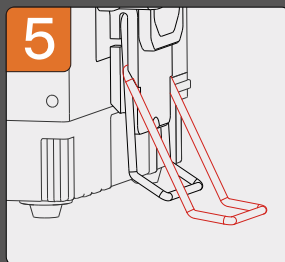
2 把支撑架插入固定底座相应的插口处，调整至合适的高度后，拧紧手拧螺钉;



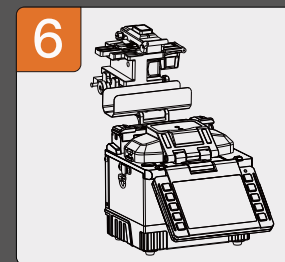
3 将冷却托盘放置在支撑架的相应位置，使其孔位与支撑板上的凸台相对应;



4 在操作台上放置切割刀后，调整螺杆的进深，使其橡胶垫与切割刀完全贴合;



5 把撑架垂直拉至卡口处，再将其拉至水平支撑于台面;



6 至此，安装在熔接机上用于放置切割刀和冷却托盘的切割刀操作台安装完毕。

安装完成效果

注：此操作台需单独购买

Cooling tray can be placed





8S
快速熔接



18S
快速加热



体积小
重量轻



220次循环
熔接加热



3400mAh
电池容量

产品规格

调芯方式	包层对准
适用光纤类型	SM(ITU-T G.652&G.657) / MM(ITU-T G.651) / DS(ITU-T G.653) / NZDS(ITU-T G.655)
光纤种类	0.25~3.0 mm / 皮线光缆
光纤夹具	可替换通用夹具
光纤直径	包层直径: 80~150 μ m, 涂覆层直径: 100~1000 μ m
切割长度	8~16 mm
熔接模式	最大128组
熔接损耗	SM: 0.03dB / MM: 0.01dB / DS: 0.04dB / NZDS: 0.04dB / G.657: 0.03dB ★①
回波损耗	>>60dB
熔接时间	8秒 (SM G652 Quick模式)
损耗估算	支持
加热时间	18秒 (SM G652 250 μ m 40mm热缩管 快速情况下) 用户可调整
适用热缩长度	20mm, 30mm, 40mm, 50mm, 60mm
加热模式	最大 32 组
电池容量	3400毫安锂电池, 每次充电支持约220次熔接+加热 ★②
电极寿命	约5000次放电 ★③
自动开始	熔接 / 加热
光纤自动识别	/
自动放电校准	根据环境温度、气压变化自动校正
结果存储	10,000组熔接数据 或 2,000组熔接图像
拉力测试	1.96~2.25N
操作条件	海拔: 0~5,000米, 相对湿度: 0~95%, -20~50 $^{\circ}$ C, 最大风速: 15米/秒
存储条件	相对湿度 0~95% , -20~60 $^{\circ}$ C 温度
显示屏	3.5英寸高清显示屏
放大与显示	X, Y, XY, X/Y : 320倍放大
电源供电	AC Input 100~240V, DC Input 9~14V
端口	USB2.0
主机重量	1.15kg without battery/1.45kg with battery
主机尺寸	125H x 105W x 113D mm

★① 使用标准光纤, 根据ITU-T和IEC的标准截断方法进行测试所得结果, 损耗会由于环境以及光纤的特性而发生改变。

★② 在室温环境下0.25mm光纤和40mm热缩管测量所得到的结果, 在很大程度上受电池使用状态及操作环境的影响。

★③ 电极棒的寿命会由于环境, 光纤类型以及熔接模式而发生改变。

产品展示



产品配置

- ① 光纤切割刀
- ② 携带包 (含背带+腰带)
- ③ 光纤清洁纸 (盒)
- ④ 热缩管(支)
- ⑤ 酒精瓶
- ⑥ 备用电极 (pair)
- ⑦ 光纤剥线钳
- ⑧ 皮线开剥器
- ⑨ 熔接机主机
- ⑩ 电源线
- ⑪ 冷却槽
- ⑫ 切割刀携带盒



联系我们

南京吉隆光纤通信股份有限公司

地址：江苏省南京市浦口区星火路 19 号，星智汇商务花园
14-1 栋 401-402 室

网址：www.JILONGTX.com

邮箱：info@jilongot.com

电话：025-58880885 (周一至周五 8:30-17:30)

电话：025-85880035 (非工作时间)



更多产品
关注微信公众号