



吉隆通信
JILONG
Since 1993

KL-530 中干线熔接机



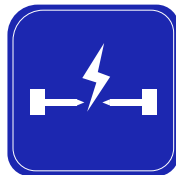
8S
快速熔接



18S
快速加热



0.01dB
平均损耗



5000次
电极寿命



实时
放电校准



四马达
调芯



特征描述

- 8S熔接，18S快速加热
- 5000次的电极使用寿命
- 5200mAh电池容量，可循环熔接(含加热)300次
- 平均熔接损耗0.01dB
- 可储存10000组熔接结果、2000组图像
- 4.3英寸彩色屏
- 320X放大倍数，纤芯清晰可见
- 专用三合一夹具，支持跳线、尾纤、裸纤
- 实时放电校正，稳定光纤熔接
- 气压温度自动补偿



产品卖点



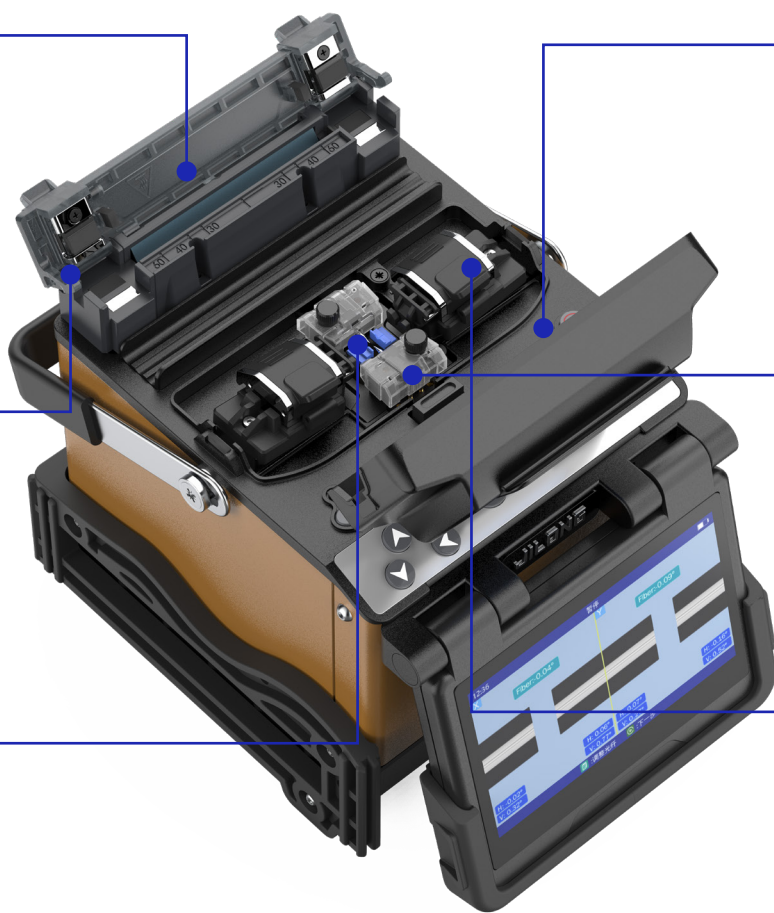
熔接时间快达8S
加热时间快达18S



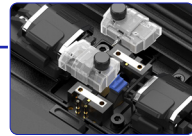
可拆卸式
SOC热熔夹具



特殊V槽设计



陶瓷光纤压锤
经久耐用



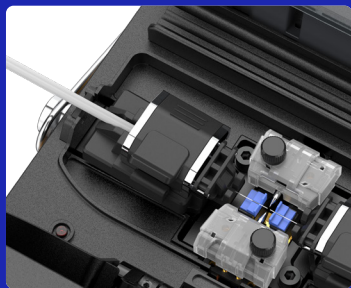
免工具更换电极棒



专用三合一夹具

三合一通用夹具

夹具适合裸纤、3.0mm跳线、尾纤、FTTH光纤



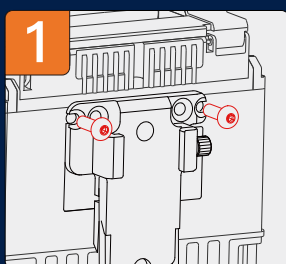
丰富拓展性 独特切割刀操作台设计

支持放置切割刀操作台；光纤切割，熔接一步到位

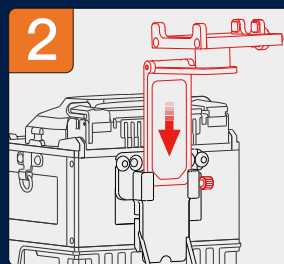
(操作台需单独购买)



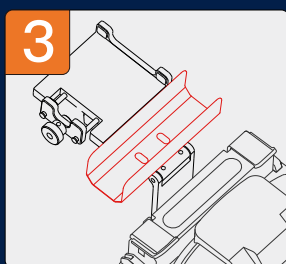
光纤操作台安装说明



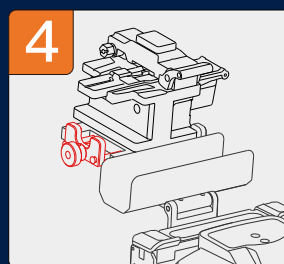
1 用螺丝钉固定底座
打紧固定机身



2 将支架插入固定底座，
并拧紧手拧螺钉



3 将冷却托盘放置
在支架相应位置



4 将切割刀放置在支撑
板上，并拧紧手拧螺钉，
至此安装完毕

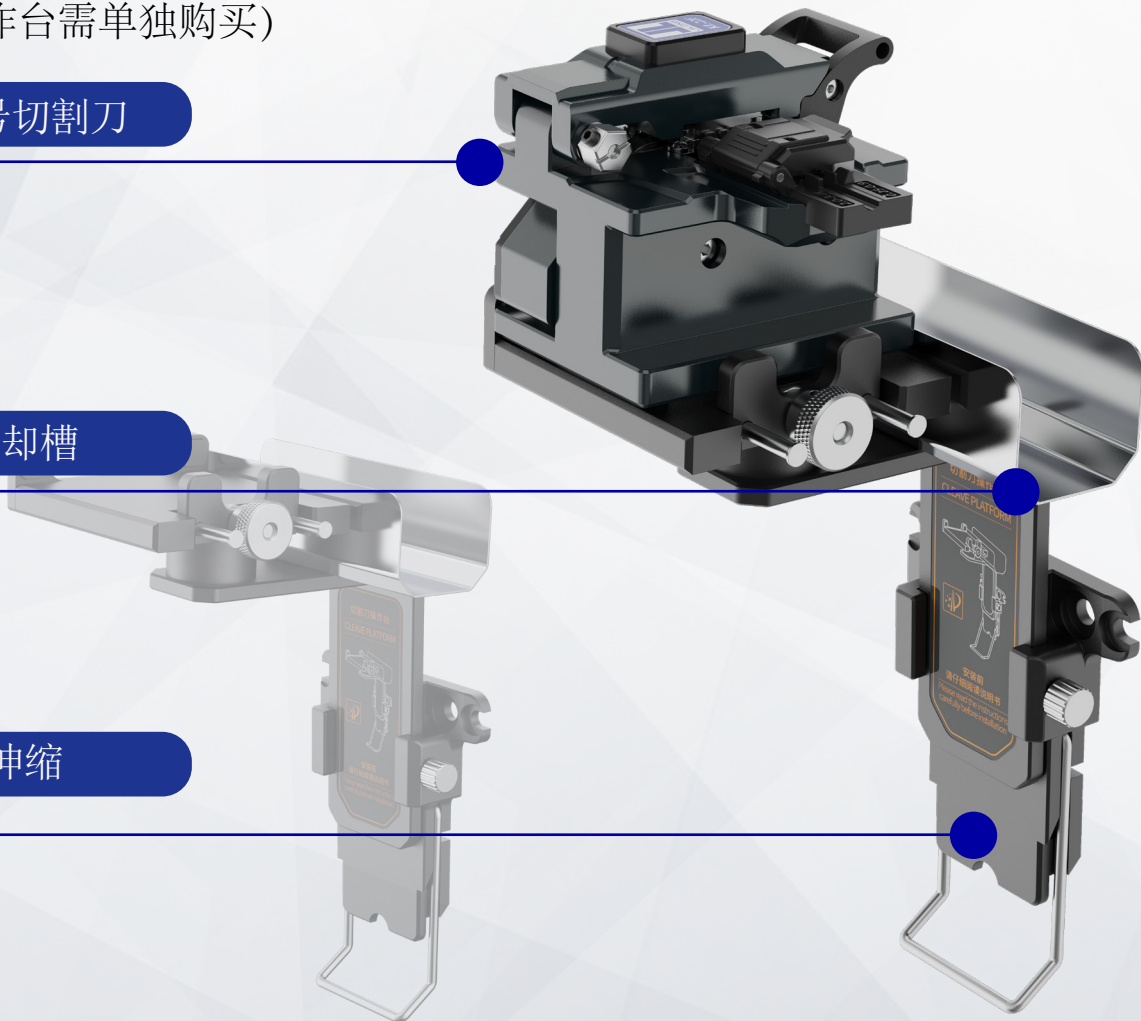
光纤操作台介绍

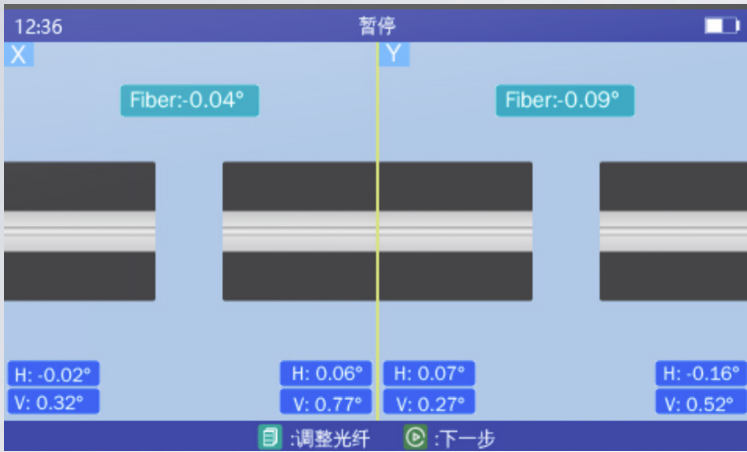
(操作台需单独购买)

适用多种型号切割刀

可放置冷却槽

高度可伸缩





8S
快速熔接



18S
快速加热



4.3英寸
彩色屏



300次循环
熔接加热



5200mAh
电池容量

产品规格

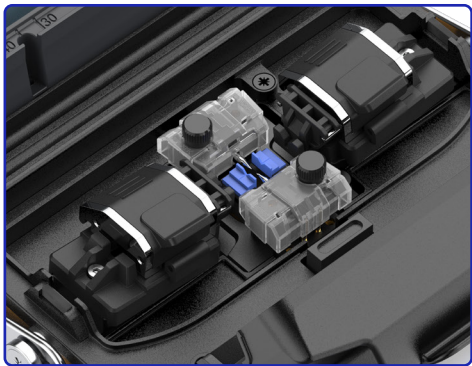
调芯方式	纤芯对准
适用光纤类型	SM(ITU-T G.652&G.657) / MM(ITU-T G.651) / DS(ITU-T G.653) / NZDS(ITU-T G.655)
光纤种类	0.25~3.0 mm / 皮线光缆
光纤夹具	可替换通用夹具、SOC夹具 (可选)
光纤直径	包层直径: 80~150 μ m, 涂覆层直径: 100~1000 μ m
切割长度	8~16 mm
熔接模式	最大128组
熔接损耗	SM: 0.02dB / MM: 0.01dB / DS: 0.04dB / NZDS: 0.04dB / G.657: 0.02dB ★①
回波损耗	>>60dB
熔接时间	8秒 (SM G652 Quick模式)
损耗估算	有
加热时间	18秒 (SM G652 250 μ m 40mm热缩管 快速情况下) 用户可调整
适用热缩长度	20mm, 30mm, 40mm, 50mm, 60mm
加热模式	最大 32 组
电池容量	5200毫安时锂电池, 每次充电支持约300次熔接+加热 ★②
电极寿命	约5000次放电 ★③
自动开始	熔接 / 加热
光纤自动识别	/
自动放电校准	根据环境温度、气压变化自动校正
结果存储	10,000组熔接数据 或 2,000组熔接图像
拉力测试	1.96~2.25N
操作条件	海拔: 0~5,000米, 相对湿度: 0~95%, -20~50 $^{\circ}$ C, 最大风速: 15米/秒
存储条件	相对湿度 0~95%, -20~60 $^{\circ}$ C 温度
显示屏	4.3" 英寸 高清LCD显示屏
放大与显示	X, Y, XY, X/Y : 320倍放大
电源供电	AC Input 100~240V, DC Input 9~14V
端口	USB2.0
主机重量	1.6kg without battery / 1.9kg with battery
主机尺寸	138H x 163W x 140D mm (including rubber bumper)

★① 使用标准光纤, 根据ITU-T和IEC的标准截断方法进行测试所得结果, 损耗会由于环境以及光纤的特性而发生改变。

★② 在室温环境下测量所得到的结果, 在很大程度上受到电池使用状态及操作环境的影响。

★③ 电极棒的寿命会由于环境, 光纤类型以及熔接模式而发生改变。

产品展示



产品配置

- ① 熔接机
- ② 切割刀
- ③ 皮线开剥器
- ④ 光纤剥线钳
- ⑤ 清洁纸
- ⑥ 酒精瓶
- ⑦ 热缩管
- ⑧ 备用电极
- ⑨ 携带箱
- ⑩ 充电器
- ⑪ 切割刀携带盒
- ⑫ 充电电源



联系我们

南京吉隆光纤通信股份有限公司

地址：江苏省南京市浦口区星火路19号，星智汇商务花园
14-1栋401-402室

网址：www.JILONGTX.com

邮箱：info@jilongot.com

电话：025-58880885(周一至周五8:30-17:30)

电话：025-85880035(非工作时间)



更多产品
关注微信公众号