



吉隆通信  
JILONG  
Since 1993

# KL-520 FTTx 光纤熔接机



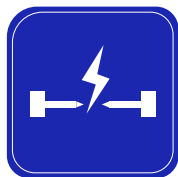
8S  
快速熔接



18S  
快速加热



0.01dB  
平均损耗



5000次  
电极寿命



实时  
放电校正



四马达  
调芯

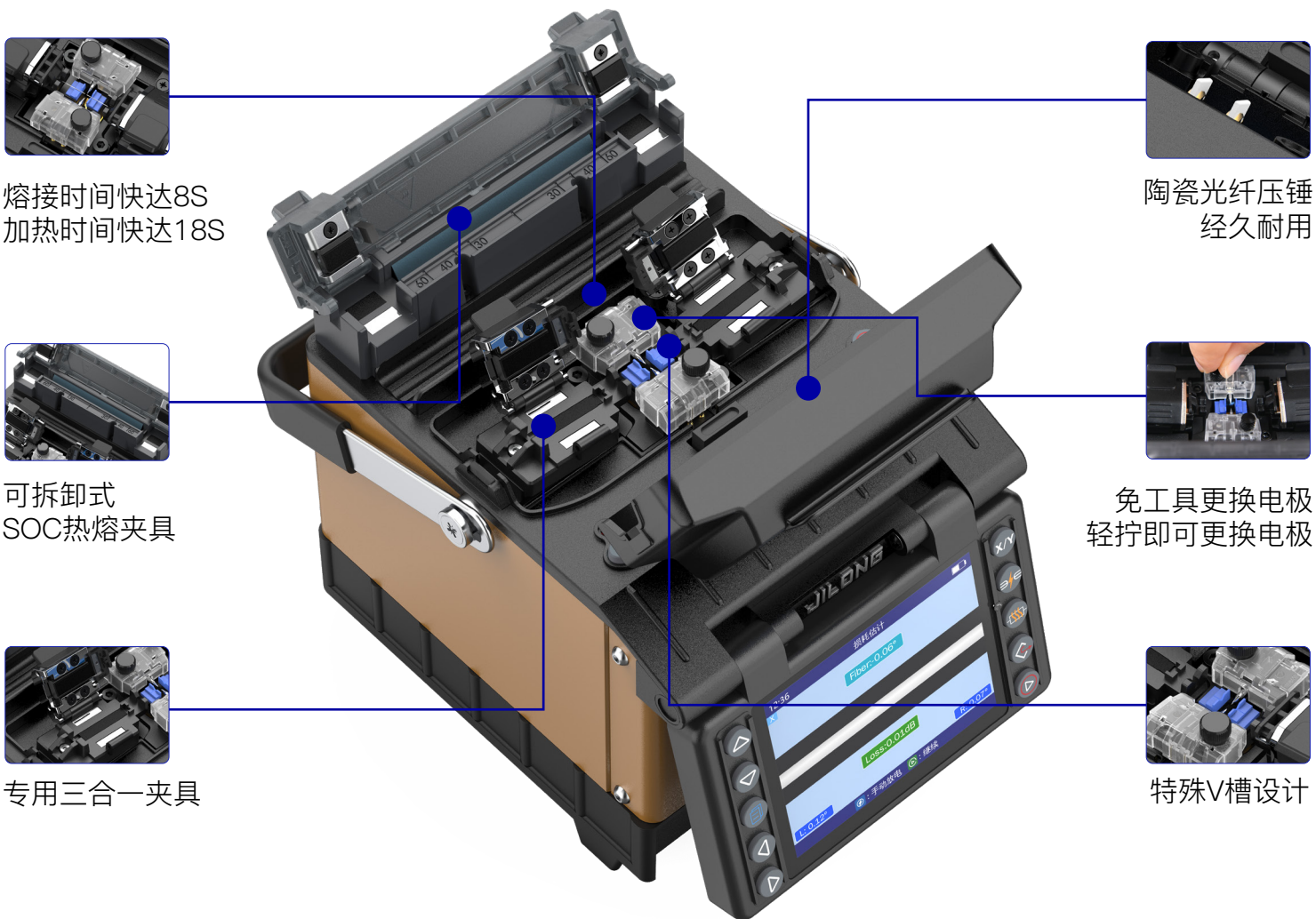


## 特征描述

- 8S熔接, 18S快速加热
- 5000次的电极使用寿命
- 平均熔接损耗0.01dB
- 5200mAh电池容量, 可循环熔接(含加热)300次
- 可储存10000组熔接结果/ 2000组熔接图像
- 3.5英寸彩色屏
- 320X放大倍数, 双轴可视
- 实时放电校正, 稳定光纤熔接
- USB接口, 方便数据下载和软件更新
- FTTx光纤熔接机, 操作简单

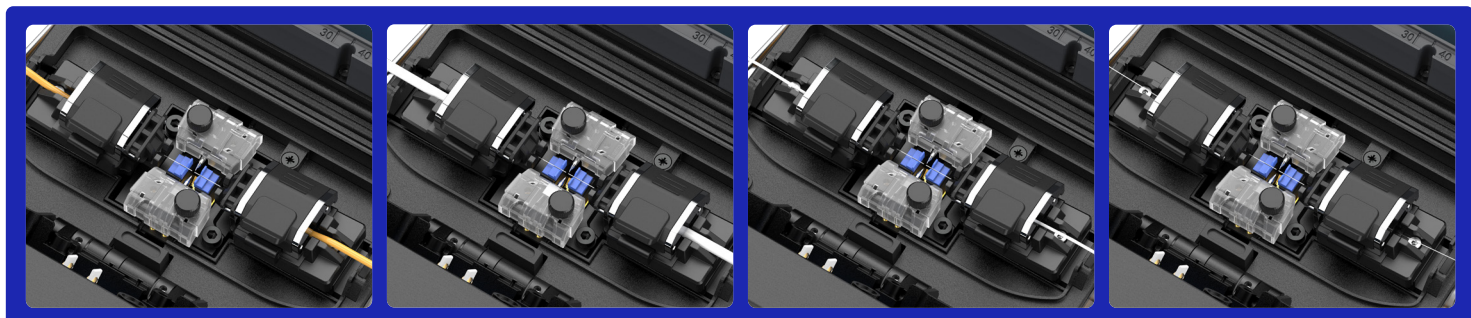


## 产品卖点

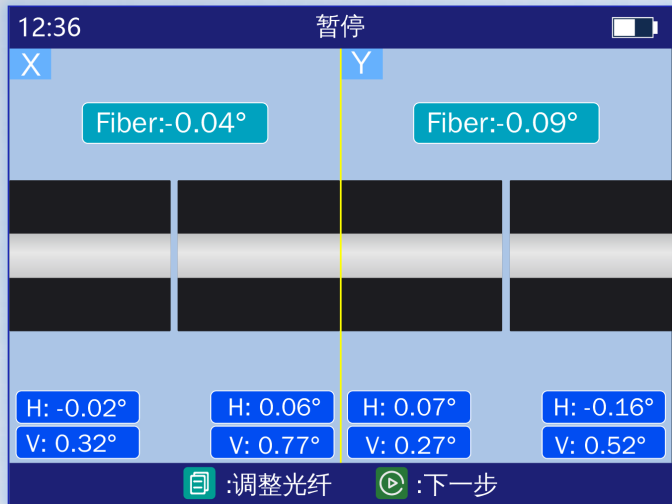


### 三合一通用夹具

夹具适合裸纤、3.0mm跳线、尾纤、FTTH光纤







8S  
快速熔接



18S  
加热



FTTx熔接机  
操作简单



300次循环  
熔接加热



5200mAh  
电池容量

安装完成效果

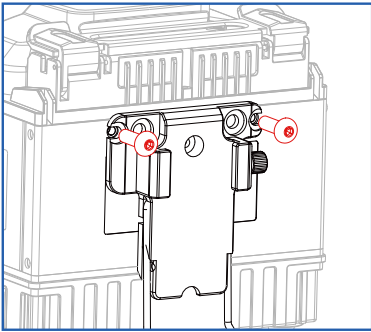


# 丰富拓展性 切割刀操作台

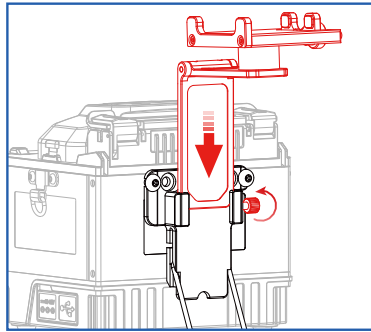
支持放置切割刀操作台  
光纤切割、熔接一步到位  
(此操作台需单独购买)

支架发明专利申请号 202210544729.X  
实用新型专利申请号 202221202906.8

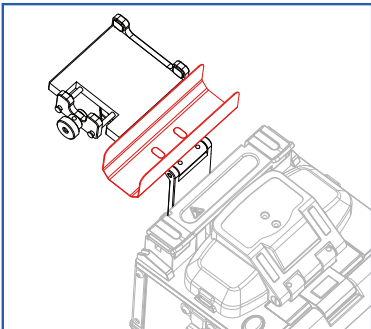
## 安装指导说明



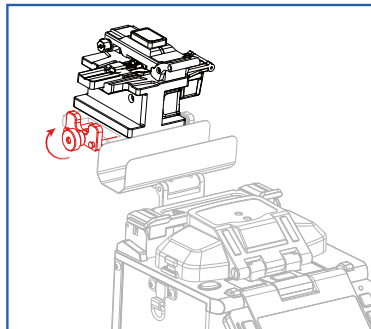
Step 1:  
用螺钉 (M3/ M4/ M5) 将固定底座  
打紧固定在熔接机的背后;



Step 2:  
把支撑架插入固定底座相应的插口处,  
调整至合适的高度后, 拧紧手拧螺钉;



Step 3:  
将冷却托盘放置在支撑架的相应位置,  
使其孔位与支撑板上的凸台相对应;



Step 4:  
在操作台上放置切割刀后, 调整螺杆  
的进深, 使其橡胶垫与切割刀完全贴合;



注: 此操作台需单独购买



## 产品规格

调芯方式	包层对准
适用光纤类型	SM(ITU-T G.652&G.657) / MM(ITU-T G.651) / DS(ITU-T G.653) / NZDS(ITU-T G.655)
光纤种类	0.25~3.0 mm / 皮线光缆
光纤夹具	可替换通用夹具、SOC夹具 (可选)
光纤直径	包层直径: 80~150 $\mu$ m, 涂覆层直径: 100~1000 $\mu$ m
切割长度	8~16 mm
熔接模式	最大128组
熔接损耗	SM: 0.03dB / MM: 0.01dB / DS: 0.04dB / NZDS: 0.04dB / G.657: 0.03dB ★①
回波损耗	>>60dB
熔接时间	8秒 (SM G652 Quick模式)
损耗估算	有
加热时间	18秒 (SM G652 250 $\mu$ m 40mm热缩管 快速情况下) 用户可调整
适用热缩长度	20mm, 30mm, 40mm, 50mm, 60mm
加热模式	最大 32 组
电池容量	5200毫安时锂电池, 每次充电支持约300次熔接+加热 ★②
电极寿命	约5000次放电 ★③
自动开始	熔接 / 加热
光纤自动识别	/
自动放电校准	根据环境温度、气压变化自动校正
结果存储	10,000组熔接数据 或 2,000组熔接图像
拉力测试	1.96~2.25N
操作条件	海拔: 0~5,000米, 相对湿度: 0~95%, -20~50 $^{\circ}$ C, 最大风速: 15米/秒
存储条件	相对湿度 0~95% , -20~60 $^{\circ}$ C 温度
显示屏	3.5" 英寸 高清LCD显示屏
放大与显示	X, Y, XY, X/Y : 320倍放大
电源供电	AC Input 100~240V, DC Input 9~14V
端口	USB2.0
主机重量	1.59kg without battery / 1.92kg with battery
主机尺寸	155H x 138W x 145D mm (including rubber bumper)

★① 使用标准光纤, 根据ITU-T和IEC的标准截断方法进行测试所得结果, 损耗会由于环境以及光纤的特性而发生改变。

★② 在室温环境下测量所得到的结果, 在很大程度上受到电池使用状态及操作环境的影响。

★③ 电极棒的寿命会由于环境, 光纤类型以及熔接模式而发生改变。

## 产品展示



注：此操作台需单独购买



## 产品配置

- ① 工具箱
- ② 电源线
- ③ 切割刀收纳盒
- ④ KL-520 熔接机主机
- ⑤ FOCW光纤清洁纸 (盒)
- ⑥ FPS-60热缩管(支)
- ⑦ 酒精瓶
- ⑧ 双层冷却槽
- ⑨ JL-ELE-N备用电极 (pair)
- ⑩ KL-22F光纤切割刀
- ⑪ FTS-01皮线开剥器
- ⑫ FIS-FT11301T光纤剥线钳
- ⑬ 5200mAh 锂电池



## 联系我们

南京吉隆光纤通信股份有限公司

地址：江苏省南京市浦口区星火路19号，星智汇商务花园14-1栋401-402室

电话：025-58880885(周一至周五8:30-17:30)

025-85880035(非工作时间)

邮箱：info@jilongot.com

网址：www.JILONGTX.com



更多产品  
关注微信公众号