



吉隆通信  
JILONG  
Since 1993

# 500E Mini FTTx 光纤熔接机



Mini  
轻巧易携带



适应  
高空作业



免工具  
更换电极棒



全自动  
熔接加热

CE

EMC







## 特征描述

- 高效、全能、轻巧、便携
- 高空作业工作台设计
- 专用三合一夹具
- 三年质保
- 电极寿命约5000次(可更换)
- 全自动熔接 & 全自动加热
- 创新性免工具更换电极棒
- 满电支持120次熔接+加热



## 产品卖点



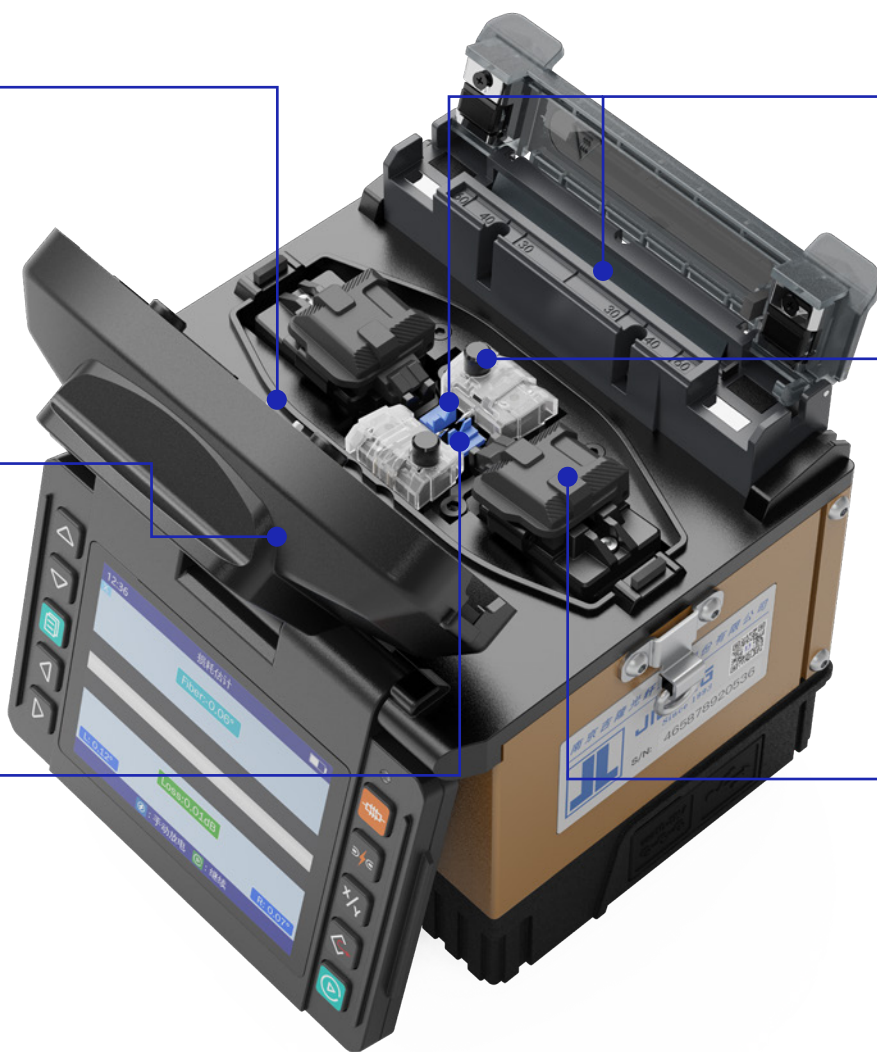
陶瓷光纤压锤  
经久耐用



无反光镜设计  
反应更快，便于维护



特殊V槽设计



熔接时间8S  
加热时间18S



免工具更换电极  
轻拧即可更换电极



专用三合一夹具

### 三合一通用夹具

夹具适合裸纤、3.0mm跳线、尾纤、皮线光缆





8S  
快速熔接



18S  
快速加热



## 高空作业工作台设计

具有高度使用环境适应性，既能适应高空作业，也能胜任常规地面任何环境作业





安装完成效果

# 丰富拓展性 切割刀操作台

支持放置切割刀操作台  
光纤切割、熔接一步到位  
(此操作台需单独购买)

支架发明专利申请号 202210544729.X  
实用新型专利申请号202221202906.8



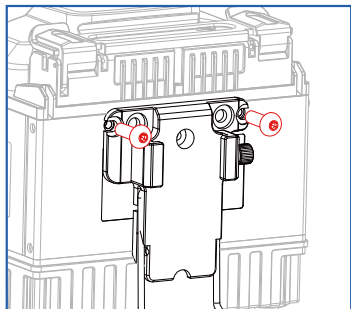
适用多种型号切割刀

可放置冷却槽

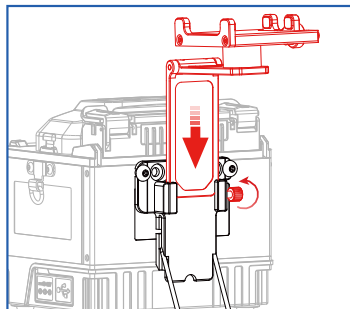
高度可伸缩

注：此操作台需单独购买

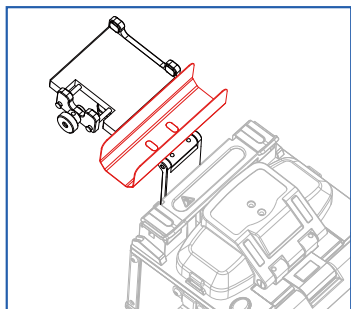
## 安装指导说明



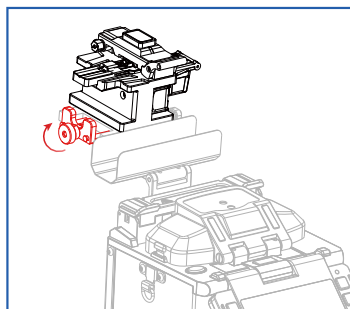
Step 1:  
用螺钉 (M3/ M4/ M5) 将固定底座打紧固定在熔接机的背后;



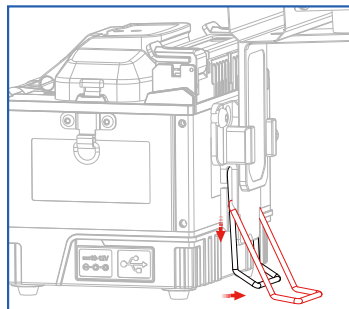
Step 2:  
把支架插入固定底座相应的插口处, 调整至合适的高度后, 拧紧手拧螺钉;



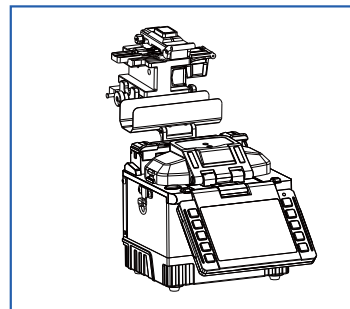
Step 3:  
将冷却托盘放置在支架的相应位置, 使其孔位与支撑板上的凸台相对应;



Step 4:  
在操作台上放置切割刀后, 调整螺杆的进深, 使其橡胶垫与切割刀完全贴合;



Step 5:  
把撑架垂直拉至卡口处, 再将其拉至水平支撑于台面;



Step 6:  
至此, 安装在熔接机上用于放置切割刀和冷却托盘的切割刀操作台安装完毕。

## 产品规格

|        |   |
|--------|---|
| 调芯方式   | 包层对准  |
| 适用光纤类型 | SM(ITU-T G.652&G.657) / MM(ITU-T G.651) / DS(ITU-T G.653) / NZDS(ITU-T G.655) |
| 光纤种类   | 0.25~3.0 mm / 皮线光缆  |
| 光纤夹具   | 可替换通用夹具   |
| 光纤直径   | 包层直径: 80~150μm, 涂覆层直径: 100~1000μm   |
| 切割长度   | 8~16 mm   |
| 熔接模式   | 最大128组  |
| 熔接损耗   | SM: 0.03dB / MM: 0.01dB / DS: 0.04dB / NZDS: 0.04dB / G.657: 0.03dB ★①        |
| 回波损耗   | >>60dB  |
| 熔接时间   | 8秒 (SM G652 Quick模式)  |
| 损耗估算   | 支持  |
| 加热时间   | 18秒 (SM G652 250μm 40mm热缩管 快速情况下) 用户可调整                                       |
| 适用热缩长度 | 20mm, 30mm, 40mm, 50mm, 60mm  |
| 加热模式   | 最大 32 组   |
| 电池容量   | 3400毫安时锂电池, 每次充电支持约120次熔接+加热 ★②   |
| 电极寿命   | 约5000次放电 ★③   |
| 自动开始   | 熔接 / 加热   |
| 光纤自动识别 | /   |
| 自动放电校准 | 根据环境温度、气压变化自动校正   |
| 结果存储   | 10,000组熔接数据 或 2,000组熔接图像  |
| 拉力测试   | 1.96~2.25N  |
| 操作条件   | 海拔: 0~5,000米, 相对湿度: 0~95%, -20~50°C, 最大风速: 15米/秒                              |
| 存储条件   | 相对湿度 0~95%, -20~60°C 温度   |
| 显示屏    | 3.5" 英寸 高清LCD显示屏  |
| 放大与显示  | X, Y, XY, X/Y : 320倍放大  |
| 电源供电   | AC 100~240V, DC 9~14V   |
| 端口     | USB2.0  |
| 主机重量   | 1.06kg without battery/1.35kg with battery                                    |
| 主机尺寸   | 130H x 113W x 126D mm   |

★① 使用标准光纤, 根据ITU-T和IEC的标准截断方法进行测试所得结果, 损耗会由于环境以及光纤的特性而发生改变。

★② 在室温环境下0.25mm光纤和40mm热缩管测量所得到的结果, 在很大程度上受电池使用状态及操作环境的影响。

★③ 电极棒的寿命会由于环境, 光纤类型以及熔接模式而发生改变。

## 产品展示



注：此操作台需单独购买



## 产品配置

- ① 携带包 (含背带+腰带)
- ② 电源线
- ③ 切割刀收纳盒
- ④ 500E Mini 熔接机主机
- ⑤ FOCW光纤清洁纸 (盒)
- ⑥ 酒精瓶
- ⑦ FPS-40热缩管(支)
- ⑧ JL-ELE-N备用电极 (pair)
- ⑨ KL-22F光纤切割刀
- ⑩ FTS-01皮线开剥器
- ⑪ FIS-FT11301T光纤剥线钳
- ⑫ 双层冷却槽



## 联系我们

南京吉隆光纤通信股份有限公司

地址：江苏省南京市浦口区星火路19号，星智汇商务花园14-1栋401-402室

电话：025-58880885(周一至周五8:30-17:30)

025-85880035(非工作时间)

邮箱：info@jilongot.com

网址：www.JILONGTX.com



更多产品  
关注微信公众号